

Netter hydraulisch vibratoren
 Serie NHG
 Roterende trilling

April 2002
 No. 3397E



Toepassing:

Containers leegtrillen, in het bijzonder voor bulkmateriaal in de transport-sector (Vrachtwagens, schepen, treinwagons, enz.).
 Op installaties en machines waar geen elektro of pneumatiek voorhanden is.

Technische gegevens:

De NHG 500, NHG 900 en NHG 3000 hebben vaste excentrische onbalansgewichten.
Verstelbare onbalansgewichten en grotere vibratoren op aanvraag.
De NHG 600 R heeft, van buiten af, in stappen verstelbare onbalansgewichten.

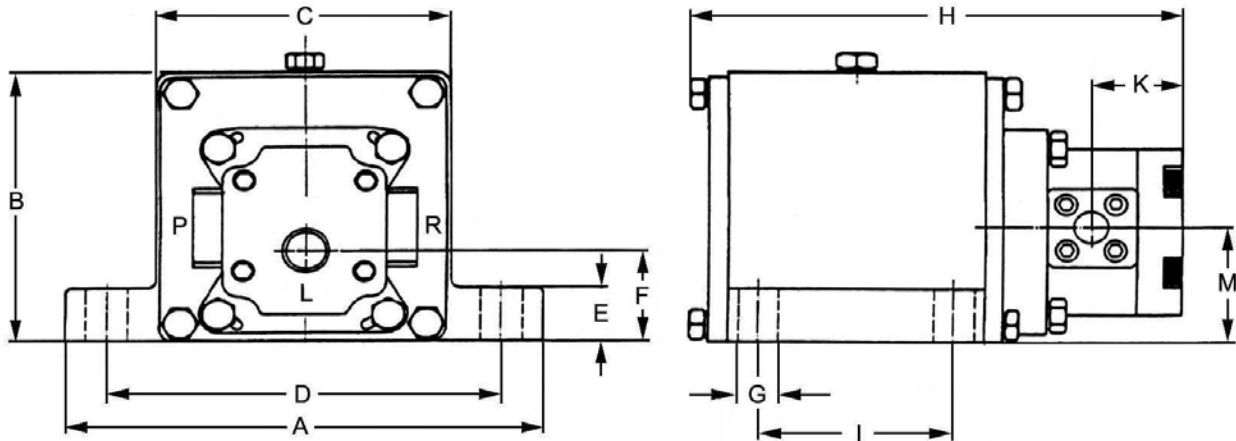
Type	Gewicht [kg]	Onbalans [cmkg]	Langdurig gebruik ID/uur > 60%			Kortstondig gebruik ID/uur < 60%		
			Frequentie [tpm]	Centrifugaal kracht [N]	Flow [l/min]	Frequentie [tpm]	Centrifugaal kracht [N]	Flow [l/min]
NHG 500 (L)	6,4	2,06	6.000	4.070	12	7.000	5.550	14
NHG 600 R (L)	8,2	3,00	6.000	5.922	12	7.000	5.723*	14
NHG 900 (L)	7,7	6,64	4.000	5.870	8	5.000	9.100	10
NHG 3000 (L)	29,0	29,18	3.500	19.600	20	4.000	25.600	22

*) De onbalansgewichten moet gereduceerd worden tot 2,19 cmkg.

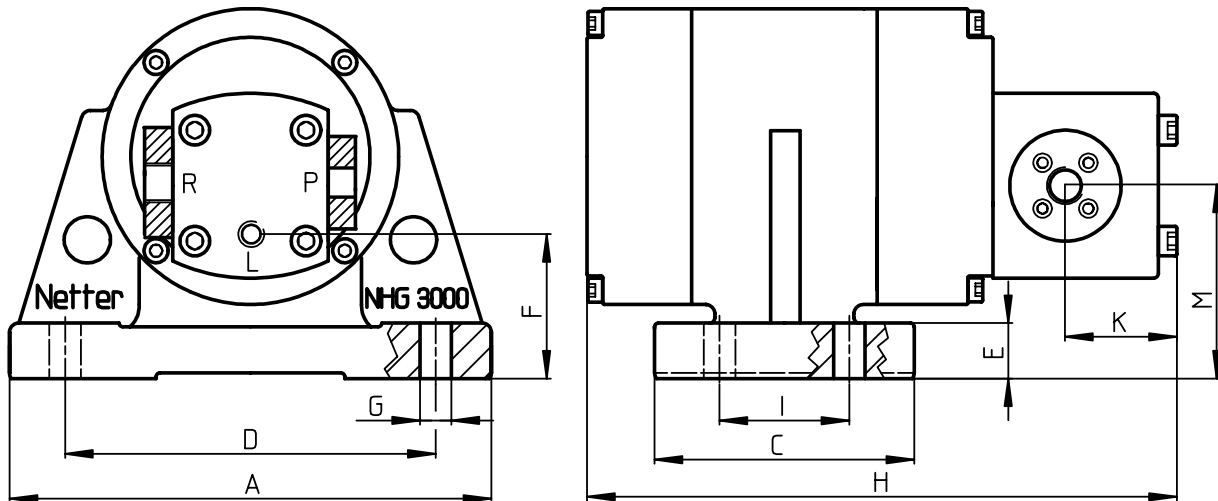
Advies:

Wij adviseren het gebruik van een olie regelventiel om de maximale olie flow in te stellen volgens de tabel.

Afmetingen NHG 500, NHG 600 R en NHG 900



Afmetingen NHG 3000



Type	A [mm]	B [mm]	C [mm]	D [mm]	E [mm]	F [mm]	Ø G [mm]	H [mm]	I [mm]	K [mm]	Ø L [mm]	M [mm]	Ø P [mm]	Ø R [mm]
NHG 500 NHG 600R NHG 900	194	120	120	160	24	36	17	212	80	37	G1/4	47	G1/4	G3/8
NHG 3000	260	190 (210)	140	200	30	60 (80)	17	320	70	50	G1/8	94 (114)	G3/8	G1/2

Hydrauliek gegevens:

Type	Werkdruk in [bar]	Werkdruk uit [bar]	Olie temperatuur max. [°C]	Omgevings temperatuur [°C]	Schroefdraad in drukzijde	Schroefdraad uit afvoerszijde
NHG 500	200	0,5*	90	-20 to 80	G 1/4	G 3/8
600 R	200	0,5*	90	-20 to 80	G 1/4	G 3/8
900	200	0,5*	90	-20 to 80	G 1/4	G 3/8
3000	300	-0,4 to 2,0	90	-20 to 60	G 3/8	G 1/2

*) indien retourdruk > 0,5 bar is dan kan de hydrauliekvibrator worden beschadigd.