

14

Netter pneumatische vibratoren Serie NVR, NVG, NVT en NQT



- Roterende trillingen
- Nominale frequenties van 8.500 tot 17.000 min-1
- Centrifugaalkracht van 7.130 tot 62.260 N
- Frequentie d.m.v. perluchtdruk traploos regelbaar
- Geen lagers
- Leverbaar in snelspan-uitvoering
- Geluidgedempte uitvoering NQT



NVG 61



NVR 61



NVT



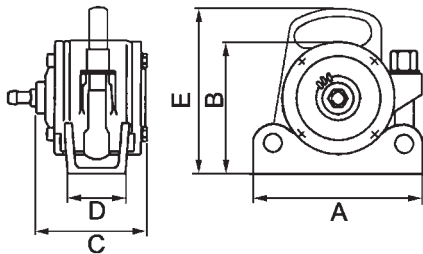
Netter pneumatische vibratoren Serie NVR, NVG, NVT en NQT

Type		NVR®, NVG®			NVT®, NVG®		NVT®, NVG®			NQT	
		49	55	61	82	113	84	87	105	93	108
Nominale frequentie	[min ⁻¹]	17.000	16.500	16.000	9.000	8.500	16.000	15.200	14.500	10.000	10.000
Centrifugaalkracht	[N]	7.130	11.000	14.250	15.320	38.830	27.400	37.500	62.260	18.480	24.788
Arbeidsmoment	[cmkg]	0,45	0,74	1,02	3,45	9,80	1,95	2,96	5,40	3,37	4,52
Luchtverbruik	[l/min]	1.000	1.100	1.200	1.600	1.700	1.600	1.600	1.800	1.450	1.550
Gewicht	[kg] ①	6,6	7,0	7,6	14,9	16,9	14,0	14,4	16,3		
zonder slang	[kg] ②	7,1	7,3	7,8	19,7	22,6	20,0	20,4	22,4		
Gewicht met slang	[kg]									18,6	20,3

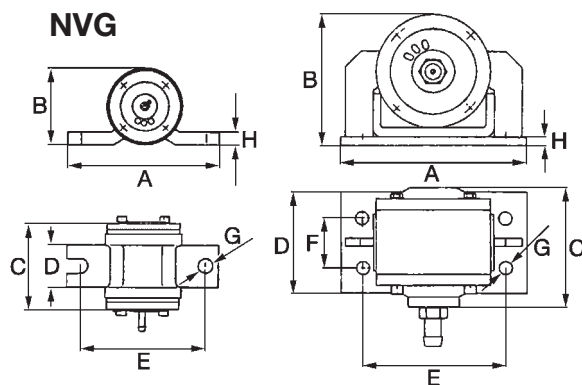
NVG met grondplaat. NQT met handgreep boven en een opname voor snelspanner NVH 4 (optioneel).

Bovenstaande gegevens gelden bij 6 bar.

NVR / NVT / NQT



NVG



Type	A	B	C	D	E	F	Ø G	H
NVG 49, 55, 61	220	111	175	60	180	-	20	20
NVR 49, 55, 61	182	140	175	90	-	-	-	-
NVT 82, 113, 84, 87, 105	240	185	150	83	225	-	-	-
NVG 82, 113, 84, 87, 105	260	187	145	140	200	70	17	12
NQT 93, 108	240	230	240	80	-	-	-	-



Verdichten van zandvormen (gieterij)



Trillen van tunnelbekisting

Toepassing

De pneumatische vibratoren serie NQT, NVG, NVR en NVT zijn bijzonder geschikt voor verdichten, lostrillen en in beweging houden van bulk- en stortgoed.

Ze dienen voor betonverdichting, silo en bunker legen en het oplossen van brugvorming en aanhechtingen

Deze vibratoren zijn bijzonder geschikt voor wisselende belastingen doordat ze niet overbelast kunnen worden.

Opbouw en werking

De roterende trilling wordt veroorzaakt door een excentrisch roterende rotor.

De frequentie en daarmee de centrifugaal kracht zijn met de persluchtdruk traploos regelbaar.

Inschakelen met hand-/magneetventiel.

Aandrijving:

Perslucht of stikstof (Filter = 5 µm) met olienevelaar.

Bedrijfsdruk:

1 bar tot 7 bar

Omgevingstemperatuur:

-10°C tot +60°C

Op aanvraag zijn ook andere temperatuurbereiken leverbaar.

Stijma Triltechniek BV

Poort van midden Gelderland Rood 21
Postbus 27
6666 ZG HETEREN
Holland

Tel. : +31-26-4790442

Fax.: +31-26-4790441