

11

## Netter hoog frequent onbalansmotoren Serie NEG/NEH



- Hoge centrifugaal kracht
- Overcapaciteit voor een constant en stabiel toerental
- Laag motor gewicht
- Hoge bedrijfszekerheid
- Tropen isolatie door vacuum impregnering
- Beschermklasse IP 66
- Frequentie: 3.000 min<sup>-1</sup> of 6.000 min<sup>-1</sup>
- De NEH serie kan worden uitgevoerd met snelle montage brackets NVH



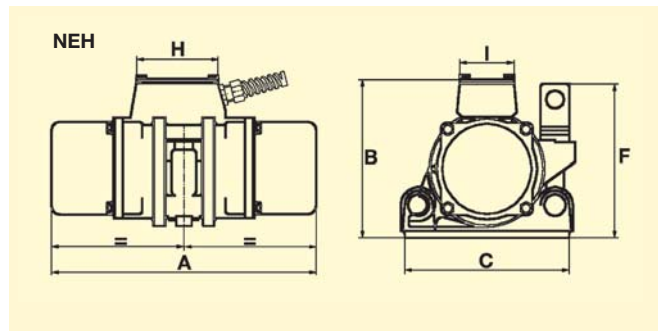
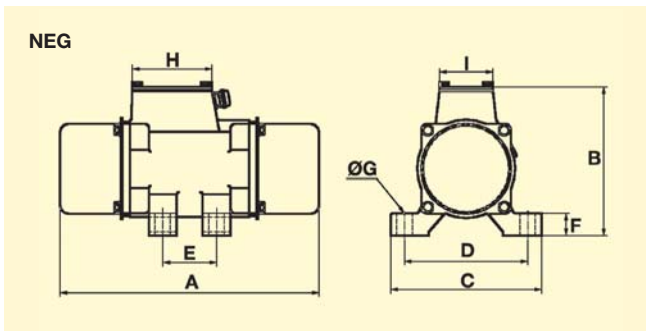


# NetterVibration

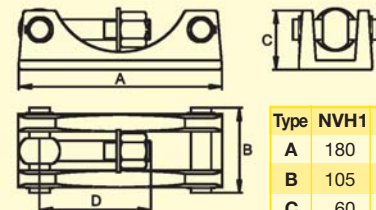


## Netter hoogfrequent elektrische onbalansmotoren Serie NEG/NEH

Type	Frequentie [min <sup>-1</sup> ]	Centrifugaal kracht [N]	Arbeids Moment [cmkg]	Vermogen [w]	Stroom verbruik 42 V, 200 Hz [A]	Stroom verbruik 250 V, 200 Hz [A]	Stroom verbruik 230 V, 50 Hz [A]	Stroom Verbruik 400 V, 50 Hz [A]	Gewicht [kg]
NEG 756	6.000	7.500	3,8	650	9,0	1,6	-	-	16
NEG 1206	6.000	12.000	6,1	930	12,8	2,3	-	-	23
NEG 1606	6.000	16.000	8,1	1.020	14,0	2,6	-	-	23
NEH 756	6.000	7.500	3,8	650	9,0	1,6	-	-	14,5
NEH 1206	6.000	12.000	6,1	930	12,8	2,3	-	-	22
NEH 1606	6.000	16.000	8,1	1.020	14,0	2,6	-	-	22
NEH 603	3.000	6.000	12,2	280	-	-	1,0	0,6	15
NEH 903	3.000	9.000	18,2	900	-	-	2,4	1,4	24,5
NEH 1403	3.000	14.000	28,4	920	-	-	2,7	1,5	25



Type	A [mm]	B [mm]	C [mm]	D [mm]	E [mm]	F [mm]	G [mm]	H [mm]	I [mm]	Snelle montage bracket
NEG 756	270	163	166	130	50	26	15	102	68	-
NEG 1206	370	211	216	176	77	32	21	114	76	-
NEG 1606	370	211	216	176	77	32	21	114	76	-
NEH 756	270	170	165	-	-	164	-	82	60	NVH 1
NEH 1206	370	220	230	-	-	214	-	114	76	NVH 4
NEH 1606	370	220	230	-	-	214	-	114	76	NVH 4
NEH 603	270	170	165	-	-	164	-	82	60	NVH 1
NEH 903	370	220	230	-	-	214	-	114	76	NVH 4
NEH 1403	370	220	230	-	-	214	-	114	76	NVH 4



Type	NVH1	NVH4
A	180	240
B	105	100
C	60	70
D	100	130

Afmetingen van NVH 1 en NVH 4 in mm's

### Toepassing

De Netter serie NEG/NEH hoogfrequent elektrische onbalansmotoren zijn speciaal ontwikkeld voor het verdichten van beton in tunnelbekistingen en mallen die gebruikt worden in de prefabbeton industrie. Het nominale toerental van 6.000 tpm en de robuuste bouwvorm voldoen aan de eisen van deze industrie.

### Opbouw en werking

Electrische onbalansmotoren zijn kortsluitanker motoren met aan weerzijde een instelbaar onbalansgewichten die een roterende trilling veroorzaken.

De NEG-serie is uitgevoerd met een vaste montagevoet, de NEH serie is uitgevoerd met snelspansysteem met een bijpassende snelle montagebracket die vooraf aan de te trillen constructie kan worden vastgelast. Alle NEG/NEH motoren kunnen zondermeer worden aangesloten op frequentie en spannings omvormers.

### Stijma Triltechniek BV

Poort van midden Gelderland rood 21  
Postbus 27  
6666 ZG HETEREN (NL)  
info@stijma.nl

Tel.: +31-(0)26-4790442  
Fax: +31-(0)26-4790441