



25

## Netter pneumatische lineaire vibratoren Serie NTS



- Gerichte lineaire trilling
- Bestendig tegen agressieve omgevingen
- Nominale frequentie van 827 min<sup>-1</sup> tot 9.040 min<sup>-1</sup>
- Centrifugaal kracht van 32 N tot 21.808 N
- Frequentie en amplitude zijn traploos regelbaar
- Synchronwerking mogelijk (vanaf NTS 350 en hoger)
- Leverbaar in roestvrijstaal en voor ATEX-zone 1, 21 en 22



NTS 120 NF



NTS 54/02



NTS 50/10



# NetterVibration



## Netter pneumatische lineaire vibratoren Serie NTS

Type	Materiaal	Arbeidsmoment [cmkg]			Nominale frequentie [min <sup>-1</sup> ]			Centrifugaal kracht [N]			Lucht verbruik [l/min]		Geluidsniveau [dB(A)]	
		2 bar	4 bar	6 bar	2 bar	4 bar	6 bar	2 bar	4 bar	6 bar				
NTS 120 HF	AL	0,018	0,018	0,018	6.280	7.920	8.960	40	63	81	10	36	68	73
NTS 120 NF	AL	0,038	0,046	0,046	3.871	4.510	5.095	32	52	66	7	19	66	72
NTS 180 HF	AL	0,035	0,045	0,046	5.520	6.880	9.040	59	116	207	15	67	68	73
NTS 180 NF	AL	0,138	0,149	0,163	3.000	4.160	4.880	68	141	212	14	57	66	72
NTS 250 HF	AL	0,152	0,190	0,190	3.654	4.756	5.773	111	235	346	21	105	68	74
NTS 250 NF	AL	0,402	0,475	0,542	2.328	3.100	3.894	119	251	451	20	99	68	72
NTS 350 HF	AL	0,208	0,308	0,349	3.866	4.754	5.579	179	399	594	37	135	66	74
NTS 350 NF	AL	0,756	0,932	0,992	2.412	3.077	3.663	241	486	733	26	110	65	70

NTS 100/01*	AL	0,33	0,43	0,41	3.920	4.640	5.840	281	513	764	33	181	68	80
NTS 75/01*	AL	1,01	1,31	1,44	2.848	3.596	4.038	451	934	1.291	99	442	67	81
NTS 50/01*	AL	2,18	2,62	2,66	1.924	2.408	2.825	442	834	1.164	88	416	76	84
NTS 70/02*	AL	2,81	2,77	3,04	2.096	2.808	3.336	676	1.186	1.847	128	564	76	87
NTS 54/02*	AL	4,54	5,51	5,07	1.730	2.064	2.544	745	1.288	1.800	152	698	80	89
NTS 50/04*	AL	7,9	9,8	9,7	1.920	2.296	2.672	1.591	2.844	3.789	271	977	77	86
NTS 21/04	AL	34,9	45,9	49,1	941	1.156	1.334	1.694	3.362	4.786	225	718	73	83
NTS 50/08*	AL	11,3	15,3	17,0	1.977	2.331	2.669	2.426	4.555	6.642	216	803	81	90
NTS 50/10	GG	14,5	17,9	18,9	1.983	2.392	2.809	3.128	5.626	8.174	454	1.647	82	92
NTS 30/10	GG	50,0	80,0	96,0	840	1.044	1.300	1.940	4.780	8.900	312	1.438	75	85
NTS 50/15	GG	25,0	32,7	35,8	1.830	2.209	2.464	4.589	8.754	11.922	726	2.108	81	91
NTS 50/20	GG	24,7	34,2	37,3	1.823	2.252	2.591	4.511	9.527	13.737	887	2.491	81	92
NTS 30/20	GG	57,3	84,8	92,6	1.227	1.528	1.759	4.727	10.852	15.693	551	2.014	78	88
NTS 24/20	GG	94,2	126,6	144,8	936	1.176	1.388	4.515	9.596	15.290	642	2.083	75	80
NTS 50/40	GG	72,5	93,0	99,5	1.335	1.617	1.920	7.090	13.333	20.114	994	3.296	80	92
NTS 20/40	GG	218,9	286,7	302,3	827	985	1.147	8.227	15.239	21.808	1.340	4.252	77	89

De technische gegevens kunnen, afhankelijk van de toepassing, afwijken.

\* Olievrij-bedrijfmogelijk

Standaard vibratoren  
NTS 120 tot NTS 350



Standaard vibratoren  
NTS 100/01 tot NTS 20/40



Roestvrijstalen  
vibratoren NTS S



ATEX vibratoren NTS E

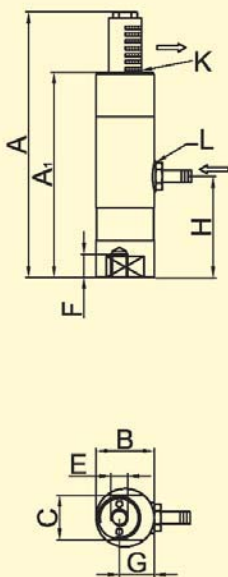
## Netter pneumatische lineaire vibratoren Serie NTS



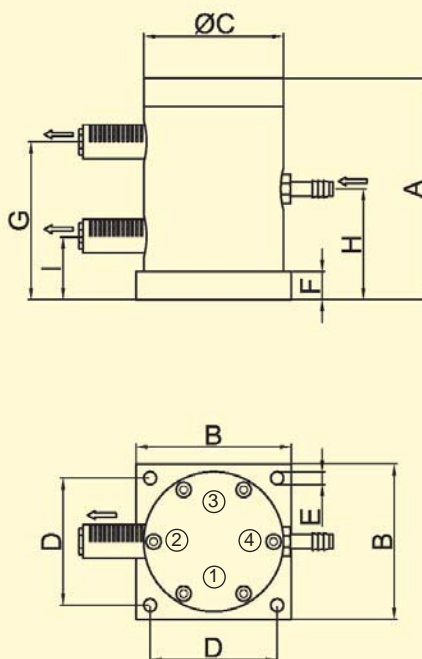
Type	A [mm]	A <sub>1</sub> [mm]	B [mm]	C [mm]	D [mm]	ØE [mm]	F [mm]	G [mm]	H [mm]	I [mm]	K Uitgang	L Ingang	Uitgang aan zijde	Huis [kg]	Zuiger [kg]	Totaal [kg]	Huis type
NTS 120 HF	97,5	70,0	27,5	SW 21	-	M 8	11	16,5	34,5	-	G1/8	G1/8	-	0,086	0,022	0,108	I
NTS 120 NF	125,0	97,5	27,5	SW 21	-	M 8	11	16,5	48,5	-	G1/8	G1/8	-	0,119	0,042	0,161	I
NTS 180 HF	108,5	73,0	33,5	SW 27	-	M10	10	19,5	35,5	-	G1/4	G1/8	-	0,124	0,050	0,174	I
NTS 180 NF	146,5	110,5	33,5	SW 27	-	M10	10	19,5	53,8	-	G1/4	G1/8	-	0,192	0,110	0,302	I
NTS 250 HF	145,5	98,0	41,5	SW 36	-	M12	12	24,0	49,0	-	G3/8	G1/8	-	0,238	0,155	0,393	I
NTS 250 NF	190,0	141,0	41,5	SW 36	-	M12	12	24,0	70,5	-	G3/8	G1/8	-	0,335	0,290	0,625	I
NTS 350 HF	146,5	99,0	53,0	SW 46	-	M12	12	30,5	49,5	-	G3/8	G1/4	-	0,359	0,325	0,684	I
NTS 350 NF	193,0	145,0	53,0	SW 46	-	M12	12	30,5	72,5	-	G3/8	G1/4	-	0,505	0,570	1,075	I

NTS 100/01	89	-	Ø69	69	-	M12	20	65,5	48,5	31,5	G1/4	G1/4	3	0,64	0,36	1,0	II
NTS 75/01	115	-	90	80	72	9	20	81	60	38	G1/4	G1/4	2	1,1	0,8	1,9	II
NTS 50/01	155	-	90	79	72	9	20	121	80	40	G1/4	G1/4	2	1,5	1,4	2,9	II
NTS 70/02	130	-	110	100	90	9	20	91	65	39	G3/8	G3/8	2	1,9	1,2	3,1	II
NTS 54/02	157	-	110	100	90	9	20	112	79	45	G3/8	G3/8	2	2,3	1,6	3,9	II
NTS 50/04	157	-	150	139	124	13	20	113	79	44	G3/8	G3/8	2	4,0	4,3	8,3	II
NTS 21/04	330	-	150	139	124	13	20	280	165	49	G3/8	G3/8	2 + 4	8,5	12,5	21	III
NTS 50/08	173	-	200	170	165	17	30	125	92	58	G3/8	G3/8	2 + 4	9,0	7,1	16,1	III
NTS 50/10	157	-	200	190	165	18	20	112	79	45	G3/8	G1/2	2 + 4	20	9,0	29	III
NTS 30/10	340	-	200	190	165	18	20	289	170	52	G3/8	G1/2	2 + 4	41	25	66	III
NTS 50/15	185	-	230	220	190	22	30	134	95	56	G3/8	G3/4	1 - 4	32	15	47	III
NTS 50/20	190	-	250	250	210	22	30	134	95	57	G3/8	G3/4	1 - 4	42	19	61	III
NTS 30/20	278	-	250	250	210	22	30	218	139	61	G3/8	G3/4	1 - 4	54	37	91	III
NTS 24/20	360	-	250	250	210	22	30	298	180	62	G3/8	G3/4	1 - 4	68	54	122	III
NTS 50/40	266	-	320	320	260	26	40	194	133	72	G1/2	G 1	1 - 4	89	52	141	III
NTS 20/40	470	-	320	320	260	25	40	392	235	78	G1/2	G 1	1 - 4	134	125	259	III

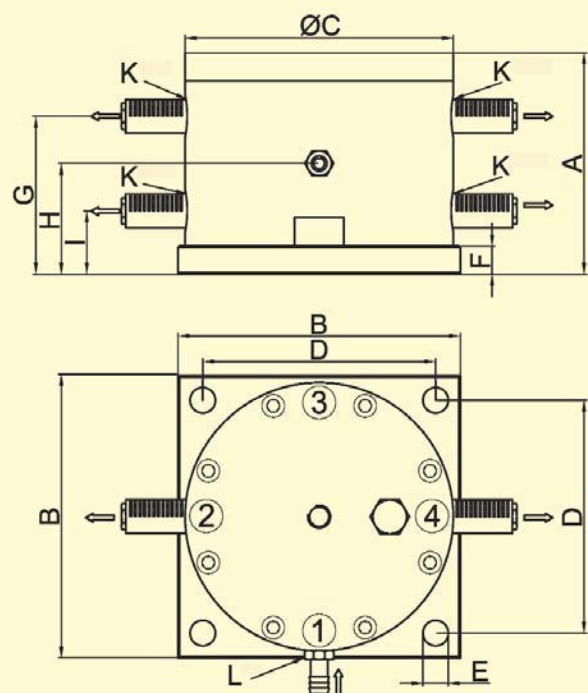
Behuizing type I  
NTS 120 tot 350



Behuizing type II  
NTS 100/01 tot NTS 50/04



Behuizing type III  
NTS 21/04 tot NTS 20/40

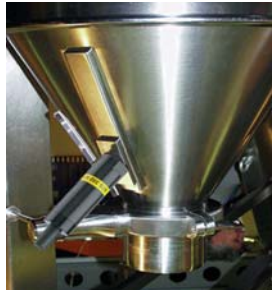




# NetterVibration



## Netter pneumatische lineaire vibratoren Serie NTS



### Toepassingsgebied

De pneumatische zuigervibratoren NTS zijn door hun lineaire trillingen bijzonder geschikt voor het trillen van goten, zeven en triltafels. Een zuigervibrator heeft geen aan- en uitloop zoals een roterende vibrator en staat na uitschakelen dus direkt stil. Tevens kunnen NTS-Vibratoren synchroon met elkaar functioneren

### Opbouw en werking

De trilling (sinusvormig) wordt door een open neergaande zuiger veroorzaakt. In vibratoren met aluminium behuizing is tot bouwgrootte 50/08 een drukveer aanwezig om de zuiger in de juiste startpositie te duwen. Op aanvraag is voor een aantal typen olievrij-bedrijf mogelijk. Het geluidsniveau van deze vibratoren ligt onder de 80 dB(A). De frequentie is m.b.v. de persluchtdruk

traploos regelbaar, de amplitude kan m.b.v. een drosselventiel op de uitlaatpoort worden geregeld (excl. in levering). Voor het inschakelen van de NTS is een 3/2-ventiel noodzakelijk (excl. in levering). De NTS is als optie leverbaar voor Atex-zones. Roestvrij stalen uitvoering zijn op aanvraag mogelijk

### Aandrijving:

Perslucht of stikstof (Filter = 5 µm), met luchtverzorging met olienevelaar.

### Bedrijfsdruk:

2 bar tot 6 bar

### Omgevingstemperatuur:

Stalen behuizing : -10°C tot 60°C  
Aluminium behuizing: 5°C tot 60°C

### Stijma Triltechniek BV

Poort van midden Gelderland Rood 21  
Postbus 27  
6666 ZG HETEREN  
Holland

Tel. : +31-26-4790442  
Fax.: +31-26-4790441