

Installatie en bedieningshandleiding voor Persluchtvibratoren Serie NCB, NCR, NCT

Veiligheid:



Kontroleer, voor dat u aan de vibrator gaat werken, of de perslucht is uitgeschakeld, Verzekert u ervan dat ook tijdens de montage of werkzaamheden de perslucht niet ingeschakeld kan worden. Een onderdrukstaande of een losschietende slang kan lichamelijk letsel veroorzaken. Trillingen kunnen schroefverbindingen losmaken en schade aan de vibrator, materialen en personen veroorzaken.

Zie ook bijgevoegde afbeeldingen (pag. 3 en 4).



Wijzigingen of aanpassingen aan de vibrator kunnen de eigenschappen van de vibrator veranderen en het beschadigen waardoor alle aansprakelijkheid vervalt.

Beschrijving:

De Vibratoren Serie NCB, NCR en NCT zijn gebouwd volgens de EG-machinerichtlijnen 98/37/EG. In het bijzonder is aandacht besteed aan de Normen EN 292, deel 1 en 2.

Deze Vibratoren geven roterende trillingen en worden gebruikt voor het leegtrillen van silo's, valpijpen en als aandrijving van zeven en triltafels. In het algemeen worden ze toegepast voor transporteren, het los houden, verdichten en scheiden van stortgoed.

Met in achtname van de bedieningsvoorschriften kunnen ze ook in de levensmiddelen industrie worden toegepast. Tevens zijn ze bij uitstek geschikt voor gebruik in zeer vochtige ruimten. De frequentie en daarmee ook de centrifugaalkracht worden door de persluchtdruk bepaald.

Aandrijving

Gezuiverde (filter < 5µm), perslucht of stikstof, van 2 tot 6 bar.

Niet gefilterd perslucht zorgt voor het vervuilen van de vibrator met als gevolg : stilstand.



Alle 3 modellen vibratoren kunnen olievrij worden toegepast, maar de levensduur van de NCB en de NCR worden door oliesmering aanzienlijk verlengd.
Maximale bedrijfsdruk: 6 bar.

Geluidsniveau:

Afhankelijk per type (met geluidsdemper) en bij 6 bar: tussen de 75 en 85 dB(A), minder persluchtdruk geeft ook minder geluidsproductie. Om de omgeving niet te veel te belasten wordt het gebruik van de vibrator zonder geluidsdemper sterk afgeraden.

Toevoerleiding:

De luchtweerstand neemt met de lengte van slang/leiding toe, wanneer de lengte meer dan 3 meter bedraagt, kies dan in onderstaande tabel één slag grotere slang/leidingdoorsnede.

Afvoerleiding:

Wanneer de uitgaande lucht via een slang/leiding wordt afgevoerd, is het noodzakelijk dat de afvoerleiding een groter doorsnede heeft dan de toevoerleiding.

Verzekert u ervan dat, vooral bij buiten toepassingen, geen water, andere vloeistoffen of vuil in de vibrator kan komen.



De lucht ingang van de vibrator heeft een kleinere opening dan de afvoer.
Beide aansluitingen zijn aan de voorzijde van de vibratoren aangegeven met pijlen.
Het verwisselen van de lucht in en uitgang geeft een slechte werking van de vibrator.

Montage:



De montage van de vibratoren vindt plaats met behulp van 2 bevestigingsbouten op een van te voren gereinigd en volledig vlakke constructie (boutgrootte en aantrek momenten volgens onderstaande tabel). Gebruik geen standaard veerringen maar gekartelde (vlakke tandringen). Om los trillen te voorkomen kunt u borgmoeren of Loctite 270 toepassen. Als montage constructie is het aan te bevelen een stevig profiel (zoals een UNP-profiel) aan het te trillen object vast te lassen, zodat de trillen goed wordt overgedragen.

Type	Bout	Aantrek moment	Aan-sluiting	Toevoer-leiding	Toepas-baar onder water	Olie-vrij	Temperatuurs-bereik
NCB 1, 2	M 6	10,4 Nm	G 1/8	NW 6	Nee	Beperkt	-20°C - 200°C
NCB 3, 5, 10, 20	M 8	25,0 Nm	G 1/4	NW 10	Nee	Beperkt	-20°C - 200°C
NCB 50, 70	M 10	51,0 Nm	G 3/8	NW 12	Nee	Beperkt	-20°C - 200°C
NCR 3	M 6	10,4 Nm	G 1/8	NW 6	Nee	Beperkt	-20°C - 200°C
NCR 10, 22	M 8	25,0 Nm	G 1/4	NW 10	Nee	Beperkt	-20°C - 200°C
NCR 57	M 12	86,0 Nm	G 3/8	NW 12	Nee	Beperkt	-20°C - 200°C
NCR 120	M 16	215,0 Nm	G 3/8	NW 12	Nee	Beperkt	-20°C - 200°C
NCT 1, 2, 3, 4	M 6	10,4 Nm	G 1/8	NW 6	Ja	Ja	-20°C - 120°C
NCT 5, 10	M 8	25,0 Nm	G 1/4	NW 8	Ja	Ja	-20°C - 120°C
NCT 15,29	M 8	25,0 Nm	G 1/4	NW 10	Ja	Ja	-20°C - 120°C
NCT 55, 108	M 10	51,0 Nm	G 3/8	NW 12	Ja	Ja	-20°C - 120°C
NCT 126, 250	M 16	215,0 Nm	G 3/8	NW 12	Ja	Ja	-20°C - 120°C

Inbedrijfsname:

De vibrator kan na een korrekte montage direkt worden gebruikt.

Kontroleer of de in de documentatie aangegeven luchtverbruik van de vibrator, ook werkelijk door uw persluchtsysteem geleverd kan worden, anders zullen de aangegeven technische waarden ook niet bereikt kunnen worden. Indien geplaatst, de olienevelaar afstellen op 2 – 5 druppels per uur.



Toelaatbare bedrijfs-omstandigheden:
Bedrijftemperaturen
NCB / NCR -20°C tot 200°C
NCT -20°C tot 120°C.

NCB- en NCR-vibratoren: bij bedrijfstemperatuur boven de 120°C is het noodzakelijk om de kunststof slangpilaren en de geluiddempers te vervangen voor temperatuursbestendige uitvoeringen.

Indien geplaatst, ook de olienevelaar voorzien van temperatuursbestendige smeerolie.

NCT-vibratoren: bij gebruik in vloeistoffen moet de afvoerlucht aansluiting /slang uit de vloeistof worden geleid. Let op: de NCT 1 en de NCT 2 kunnen zeer hoge toerentallen bereiken, deze veroorzaken een korte levensduur van de lagers en een zeer hoog geluidsniveau. Netter beveelt daarom aan de NCT 1 en de NCT 2 alleen kortstondig te gebruiken of bij continu gebruik niet meer dan druk dan 2 - 3 bar (max. 15.000 tpm.) te gebruiken.

Checklijst voor montage en inbedrijfsname:

1. Vibrator zorgvuldig monteren, bouten en moeren borgen.
2. Luchtverzorgingsunit (filter en drukregelaar), ventiel en leidingen monteren.
3. Indien geplaatst, de olienevelaar afstellen op 2 – 5 druppels per uur.
4. Controleer: - aantrekmoment bevestigingsbouten ?
- is de juiste leiding/slang diameter gebruik?

Onderhoud:



De NCB-, NCR- en de NCT-vibratoren zijn onderhoudsvrij. Ze mogen met hoge druk gereinigd worden, daarna kortstondig inschakelen. Vervuilde perslucht kan de luchtverzorgingsunit en geluiddempers doen verstopen, daarom controleren en eventueel reinigen.

Periodieke controle:

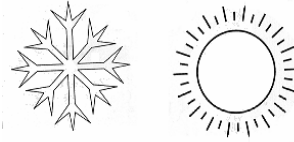


De boutverbindingen moeten na 1 gebruiks-uur en daarna regelmatig (maandelijks) worden gecontroleerd en eventueel op moment nagetrokken worden. Losgetrilde bouten kunnen de vibrator ernstig beschadigen. Losgetrilde voorwerpen en onderdelen, kunnen vallen en daardoor ernstig letsel aan personen veroorzaken

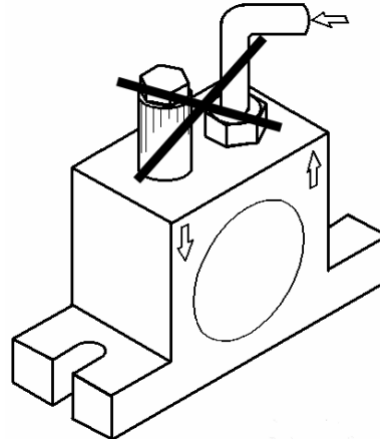
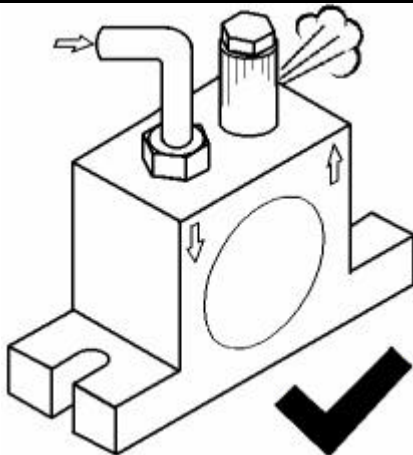
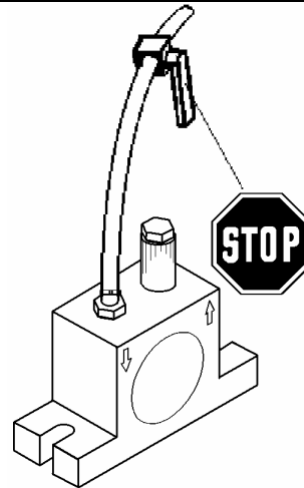
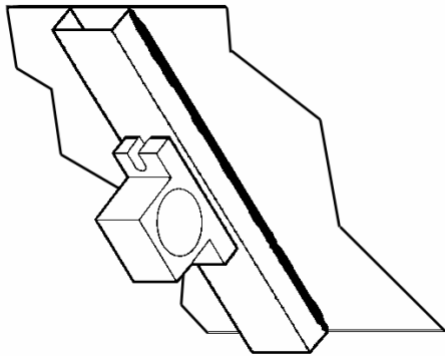


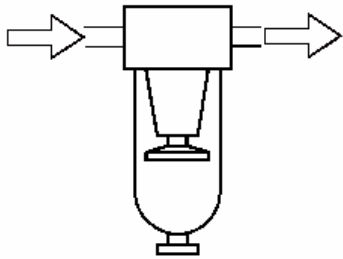

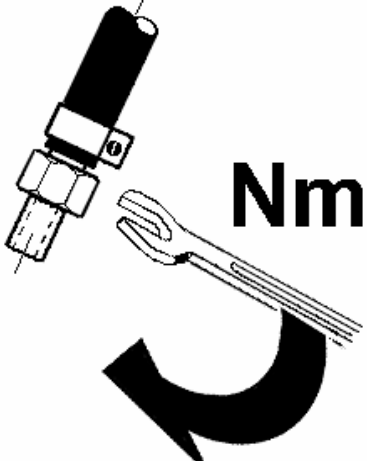
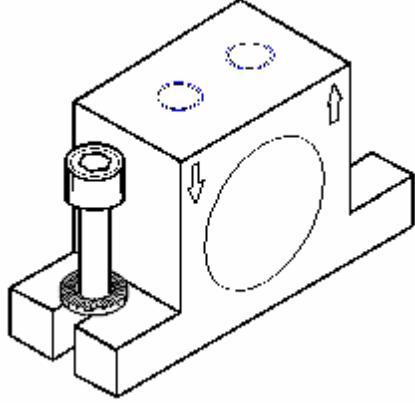
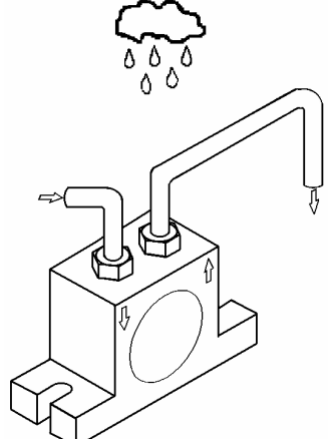
Bedrijfsdruk
6 bar / 90 PSI max.

NCB / NCR
-20°C - 200°C
-4°F - 392°F



NCT
-20°C - 120°C
-4°F - 248°F



 <p> $\leq 5\mu\text{m}$ Filter aanbevolen </p>	<p>NCB / NCR</p>  <p> Smeerolie NCT </p>
 <p>Nm</p>	
	<p>Jan. / Feb. / ...</p> <p>Nm !</p> 