



44

## Station de dosage Netter Série *DosyPack*



- Performances de dosage et précision élevées
- Dosage régulier, ménageant les produits
- Possibilité de réglage jet grossier/jet fin
- Toutes parties au contact du produit en acier spécial 1.4301
- Excellente qualité de surface
- Nettoyage rapide et simple



*DosyPack 4*



*DosyPack 40*



*DosyPack 56*

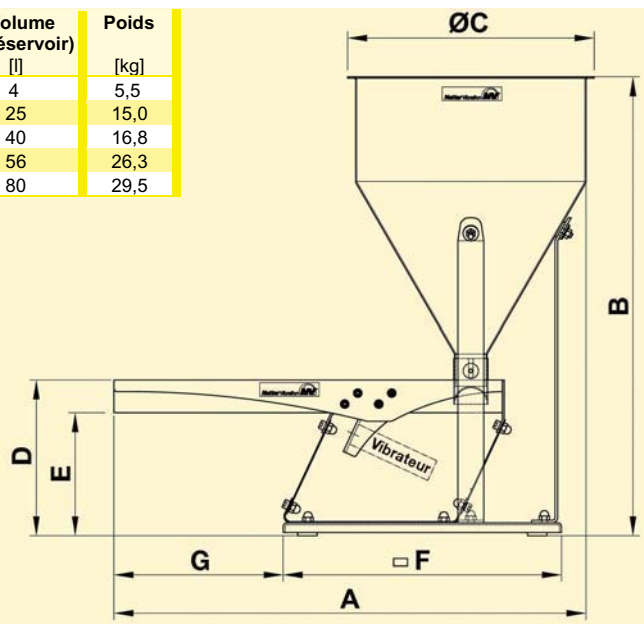


## Station de dosage Netter Série *DosyPack*

Propriétés du produit			Débit [g/s]		Niveau sonore [dB(A)]
Exemple	Densité en vrac [kg/dm <sup>3</sup> ]	Granulométrie [mm]	<i>DosyPack</i> 4	<i>DosyPack</i> 25 bis 80	
Sand	1,54	0 - 1	0 - 20	0 - 260	56 - 75
Granulat	0,70	1 - 3	-	0 - 150	56 - 75
Capuchons plastique	0,20	Ø 10	-	0 - 25	56 - 73

Les caractéristiques techniques se rapportent aux exemples indiqués et peuvent varier en fonction du produit.

Type	A [mm]	B [mm]	ØC [mm]	D [mm]	E [mm]	□F [mm]	G [mm]	V (Volume du réservoir) [l]	Poids [kg]
<i>DosyPack</i> 4	420	480	200	190	175	290 × 150	105	4	5,5
<i>DosyPack</i> 25	729	710	381	241	190,5	430 × 280	261	25	15,0
<i>DosyPack</i> 40	729	860	381	241	190,5	430 × 280	261	40	16,8
<i>DosyPack</i> 56	805	844	533	241	190,5	430 × 280	261	56	26,3
<i>DosyPack</i> 80	805	994	533	241	190,5	430 × 280	261	80	29,5



Dispositif de dosage à la sortie du réservoir

### Domaines d'utilisation

Les stations de dosage Netter de la série *DosyPack* conviennent particulièrement au dosage rapide et précis des matières en vrac les plus diverses, ou comme dispositif d'amenée pour installations de tri optique. Il est possible de doser les produits en les ménageant, notamment les produits sensibles.

### Structure et mode d'action

Pour l'essentiel, les stations de dosage sont composées d'un convoyeur monté sur lames de ressort et d'un réservoir de stockage. Tous les éléments au contact du produit sont réalisées en acier Inox brossé ( $R_a = 0,25$ ,  $R_z = 1$ ), tous les autres en matériaux résistants à la corrosion et physiologiquement neutres. D'un design fonctionnel, les éléments se nettoient rapidement et simplement, ce qui permet leur utilisation dans des conditions hygiéniques strictes, dans les industries chimique, pharmaceutique et agro-alimentaire.

Grâce au dispositif de dosage positionné à la sortie du réservoir de stockage, il est possible de pré-régler manuellement la vitesse de dosage.

Vibrateurs pneumatiques à piston, de type NTS ou NTK, sont disponibles au choix. Ils fonctionnent avec arrêt instantané, si bien que le flux de production s'interrompt immédiatement après interruption de l'admission d'air du vibrateur.

Le débit exact est déterminé par la régulation de la fréquence et de l'amplitude. Ces deux paramètres sont réglables indépendamment l'un de l'autre. L'augmentation de la pression d'alimentation entraîne une augmentation de la fréquence. L'amplitude peut être réglée au moyen d'une vanne à réduction sur l'échappement (fournie en option).

Pour l'actionnement, une vanne de distribution est nécessaire (non incluse dans le volume de la livraison).

Outre les versions standards, les stations de dosage de la série *DosyPack* sont également disponibles en versions répondant aux besoins spécifiques des clients. Par ailleurs, tous les composants peuvent être livrés individuellement.

### Conditions de travail admissibles

#### Moyen de commande :

Air comprimé ou azote (filtre  $\leq 5 \mu\text{m}$ ), de préférence avec brouillard d'huile

#### Pression de travail :

2 bars à 6 bars

#### Température ambiante :

5°C à 60°C

**NetterVibration** propose les accessoires nécessaires pour le montage, l'installation, la commande et la surveillance de vibrateurs et de percuteurs.

### Netter fournit des solutions.

**Consultez nos techniciens d'application expérimentés.**

### Netter GmbH

#### Allemagne

Fritz-Ullmann-Str. 9  
55252 Mainz-Kastel  
Tel. +49 6134 2901-0  
Fax +49 6134 2901-33

#### Suisse

Erlenweg 4  
4310 Rheinfelden  
Tel. +41 61 8316200  
Fax +41 61 8311291

#### Pologne

Al. W. Korfanteo 195 / 17  
40-153 Katowice  
Tel. +48 32 2050947  
Fax +48 32 2051572

www.**NetterVibration.com**  
info@**NetterVibration.com**