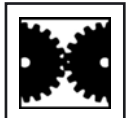


32

Vibrateurs hydrauliques externes Netter Série NHG L



- Vibration circulaire
- Fréquence nominale comprise entre 3.500 min⁻¹ et 7.000 min⁻¹
- Force centrifuge comprise entre 4.070 N et 25.600 N
- Fréquence réglable progressivement par l'intermédiaire du débit volumique



NHG 500 L



NHG 3000 L

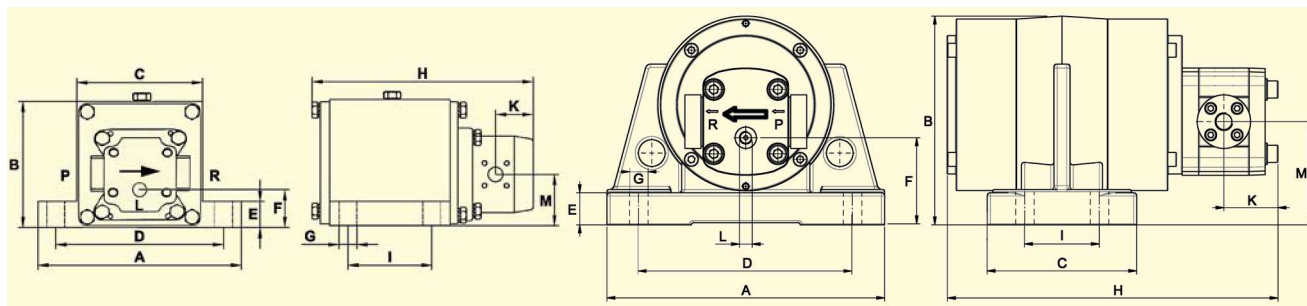


Vibrateurs hydrauliques externes Netter Série NHG L

Type	Couple [cmkg]	Fonctionnement normal durée de service 100 %			Fonctionnement de courte durée ≤ 60%			Poids [kg]
		Fréquence [U/min]	Force centrifuge [N]	Besoins en huile [l/min]	Fréquence [U/min]	Force centrifuge [N]	Besoins en huile [l/min]	
NHG 500 L	2,06	6.000	4.070	12	7.000	5.550	14	6,4
NHG 600 R L	0 et 3	6.000	5.922	12	7.000	5.723*	14	8,2
NHG 900 L	6,64	4.000	5.870	8	5.000	9.100	10	7,7
NHG 3000 L	29,18	3.500	19.600	20	4.000	25.600	22	29,0

*) Ici, il est nécessaire de ramener le couple à 2,19 cmkg.

Type	A [mm]	B [mm]	C [mm]	D [mm]	E [mm]	F [mm]	Ø G [mm]	H [mm]	I [mm]	K [mm]	Ø L	M [mm]	Ø P	Ø R
NHG 500 L NHG 600 R L NHG 900 L	194	120	120	160	24	36	17	212	80	37	G1/4	47	G1/4	G3/8
NHG 3000 L	260	195	140	200	30	80	17	310	70	50	M12x1,5	96	G3/8	G3/8



NHG 500 L, NHG 600 R L et NHG 900 L

NHG 3000 L



NHG 3000 L



Vidage de véhicules-silos



NHG 900 L

Domaines d'utilisation

Les vibrateurs hydrauliques externes de la série NHG L conviennent particulièrement pour le vidage de réservoirs et de trémies de matières en vrac adhérentes, pour prévenir la formation de ponts et de cheminées et pour le tamisage et le compactage de différentes matières. Parmi les utilisations spécifiques, il convient de citer le déchargement de véhicules de transport (par exemple camions, véhicules-silos et navires). L'entraînement, qui intervient par l'intermédiaire du système hydraulique du véhicule porteur, est donc indépendant d'une alimentation externe en énergie.

Structure et mode de fonctionnement

La vibration (vibration circulaire) est générée par un balourd. Les vitesses élevées produisent des forces centrifuges considérables. La vitesse et, en conséquence, la force centrifuge sont réglables progressivement par l'intermédiaire du débit volumique. Les modèles NHG 500 L, NHG 900 L et NHG 3000 L présentent des couples fixes. Le couple du vibreur NHG 600 RL est réglable progressivement de l'extérieur.

En option, les vibrateurs hydrauliques externes de la série NHG L peuvent être livrés sans branchement d'huile de fuite. La pression dans la conduite de retour ne doit pas dépasser 2 bars.

Conditions de service admissibles

Fluides d'entraînement :

Huile hydraulique propre filtrée
DIN 51524/25 ou
huile moteur DIN 51511

Pression de service :

Côté pression 200 bars maximum
Huile de fuite : pression de retenue 2 bar maximum

Température ambiante :

-20°C à 80°C
-20°C à 60°C NHG 3000

NetterVibration propose les accessoires nécessaires pour le montage, l'installation, la commande et la surveillance de vibrateurs et de perceurs.

Netter fournit des solutions.

Consultez nos techniciens d'application expérimentés.

Netter GmbH

Allemagne

Fritz-Ullmann-Str. 9
55252 Mainz-Kastel
Tel. +49 6134 2901-0
Fax +49 6134 2901-33

Suisse

Erlenweg 4
4310 Rheinfelden
Tel. +41 61 8316200
Fax +41 61 8311291

Pologne

Al. W. Korfantego 195 / 17
40-153 Katowice
Tel. +48 32 2050947
Fax +48 32 2051572

www.NetterVibration.com
info@NetterVibration.com