



25

Vibrateurs pneumatiques à piston Netter Série NTS



- Vibrations linéaires
- Résistants à des conditions environnementales agressives
- Fréquence nominale de 827 min^{-1} à 9.040 min^{-1}
- Force centrifuge de 32 N à 21.808 N
- Fréquence et amplitude réglables séparément
- Possibilité de fonctionnement synchronisé à partir du NTS 350
- Disponibles en versions conformes à ATEX ou en inox



NTS 120 NF



NTS 54/02



NTS 50/10



NetterVibration



Vibrateurs pneumatiques à piston Netter Série NTS

Type	Matériel du corps	Couple de travail [cmkg]			Fréquence nominale [min ⁻¹]			Force centrifuge [N]			Consommation d'air [l/min]		Niveau sonore [dB(A)]	
		2 bar	4 bar	6 bar	2 bar	4 bar	6 bar	2 bar	4 bar	6 bar				
NTS 120 HF	AL	0,018	0,018	0,018	6.280	7.920	8.960	40	63	81	10	36	68	73
NTS 120 NF	AL	0,038	0,046	0,046	3.871	4.510	5.095	32	52	66	7	19	66	72
NTS 180 HF	AL	0,035	0,045	0,046	5.520	6.880	9.040	59	116	207	15	67	68	73
NTS 180 NF	AL	0,138	0,149	0,163	3.000	4.160	4.880	68	141	212	14	57	66	72
NTS 250 HF	AL	0,152	0,190	0,190	3.654	4.756	5.773	111	235	346	21	105	68	74
NTS 250 NF	AL	0,402	0,475	0,542	2.328	3.100	3.894	119	251	451	20	99	68	72
NTS 350 HF	AL	0,208	0,308	0,349	3.866	4.754	5.579	179	399	594	37	135	66	74
NTS 350 NF	AL	0,756	0,932	0,992	2.412	3.077	3.663	241	486	733	26	110	65	70
NTS 100/01*	AL	0,33	0,43	0,41	3.920	4.640	5.840	281	513	764	33	181	68	80
NTS 75/01*	AL	1,01	1,31	1,44	2.848	3.596	4.038	451	934	1.291	99	442	67	81
NTS 50/01*	AL	2,18	2,62	2,66	1.924	2.408	2.825	442	834	1.164	88	416	76	84
NTS 70/02*	AL	2,81	2,77	3,04	2.096	2.808	3.336	676	1.186	1.847	128	564	76	87
NTS 54/02*	AL	4,54	5,51	5,07	1.730	2.064	2.544	745	1.288	1.800	152	698	80	89
NTS 50/04*	AL	7,9	9,8	9,7	1.920	2.296	2.672	1.591	2.844	3.789	271	977	77	86
NTS 21/04	AL	34,9	45,9	49,1	941	1.156	1.334	1.694	3.362	4.786	225	718	73	83
NTS 50/08*	AL	11,3	15,3	17,0	1.977	2.331	2.669	2.426	4.555	6.642	216	803	81	90
NTS 50/10	GG	14,5	17,9	18,9	1.983	2.392	2.809	3.128	5.626	8.174	454	1.647	82	92
NTS 30/10	GG	50,0	80,0	96,0	840	1.044	1.300	1.940	4.780	8.900	312	1.438	75	85
NTS 50/15	GG	25,0	32,7	35,8	1.830	2.209	2.464	4.589	8.754	11.922	726	2.108	81	91
NTS 50/20	GG	24,7	34,2	37,3	1.823	2.252	2.591	4.511	9.527	13.737	887	2.491	81	92
NTS 30/20	GG	57,3	84,8	92,6	1.227	1.528	1.759	4.727	10.852	15.693	551	2.014	78	88
NTS 24/20	GG	94,2	126,6	144,8	936	1.176	1.388	4.515	9.596	15.290	642	2.083	75	80
NTS 50/40	GG	72,5	93,0	99,5	1.335	1.617	1.920	7.090	13.333	20.114	994	3.296	80	92
NTS 20/40	GG	218,9	286,7	302,3	827	985	1.147	8.227	15.239	21.808	1.340	4.252	77	89

Le caractéristiques techniques sont des valeurs de comparaison susceptibles de varier en fonction de l'application. Autres données sur demande.
* opération sans lubrification possible

Vibrateurs standard
NTS 120 jusqu'à NTS 350



Vibrateurs standard
NTS 100/01 jusqu'à NTS 20/40



Vibrateurs inox
NTS S



Vibrateurs conformes à ATEX
NTS E

Vibrateurs pneumatiques à piston Netter Série NTS

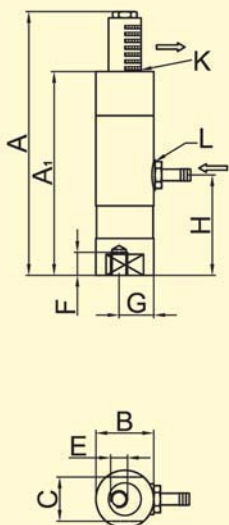


Type	A [mm]	A ₁ [mm]	B [mm]	C [mm]	D [mm]	ØE [mm]	F [mm]	G [mm]	H [mm]	I [mm]	K Évacuat.	L Amenée	Échapp. sur côté	Corps [kg]	Piston [kg]	Total [kg]	Type de corps
NTS 120 HF	97,5	70,0	27,5	SW 21	-	M 8	11	16,5	34,5	-	G1/8	G1/8	-	0,086	0,022	0,108	I
NTS 120 NF	125,0	97,5	27,5	SW 21	-	M 8	11	16,5	48,5	-	G1/8	G1/8	-	0,119	0,042	0,161	I
NTS 180 HF	108,5	73,0	33,5	SW 27	-	M10	10	19,5	35,5	-	G1/4	G1/8	-	0,124	0,050	0,174	I
NTS 180 NF	146,5	110,5	33,5	SW 27	-	M10	10	19,5	53,8	-	G1/4	G1/8	-	0,192	0,110	0,302	I
NTS 250 HF	145,5	98,0	41,5	SW 36	-	M12	12	24,0	49,0	-	G3/8	G1/8	-	0,238	0,155	0,393	I
NTS 250 NF	190,0	141,0	41,5	SW 36	-	M12	12	24,0	70,5	-	G3/8	G1/8	-	0,335	0,290	0,625	I
NTS 350 HF	146,5	99,0	53,0	SW 46	-	M12	12	30,5	49,5	-	G3/8	G1/4	-	0,359	0,325	0,684	I
NTS 350 NF	193,0	145,0	53,0	SW 46	-	M12	12	30,5	72,5	-	G3/8	G1/4	-	0,505	0,570	1,075	I

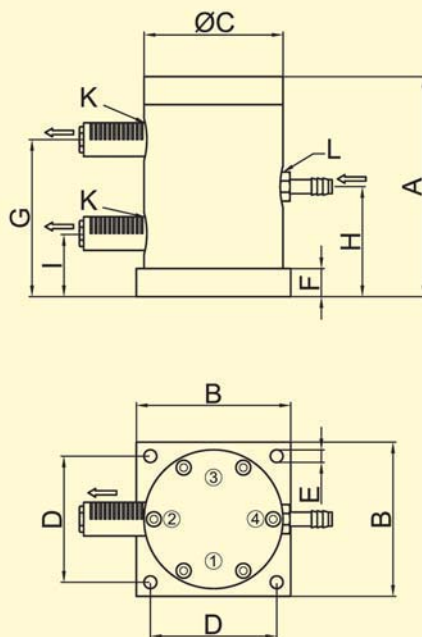
NTS 100/01	89	-	Ø69	69	-	M12	20	65,5	48,5	31,5	G1/4	G1/4	2	0,64	0,36	1,0	II
NTS 75/01	115	-	90	80	72	9	20	81	60	38	G1/4	G1/4	2	1,1	0,8	1,9	II
NTS 50/01	155	-	90	80	72	9	20	121	80	40	G1/4	G1/4	2	1,5	1,4	2,9	II
NTS 70/02	130	-	110	100	90	9	20	91	65	39	G3/8	G3/8	2	1,9	1,2	3,1	II
NTS 54/02	157	-	110	100	90	9	20	112	79	45	G3/8	G3/8	2	2,3	1,6	3,9	II
NTS 50/04	157	-	150	139	124	13	20	113	79	44	G3/8	G3/8	2	4,0	4,3	8,3	II
NTS 21/04	330	-	150	139	124	13	20	280	165	49	G3/8	G3/8	2 + 4	8,5	12,5	21	III
NTS 50/08	173	-	200	170	165	17	30	125	92	58	G3/8	G3/8	2 + 4	9,0	7,1	16,1	III

NTS 50/10	157	-	200	190	165	18	20	112	79	45	G3/8	G1/2	2 + 4	20	9,0	29	III
NTS 30/10	340	-	200	190	165	18	20	289	170	52	G3/8	G1/2	2 + 4	41	25	66	III
NTS 50/15	185	-	230	220	190	22	30	134	95	56	G3/8	G3/4	1 - 4	32	15	47	III
NTS 50/20	190	-	250	250	210	22	30	134	95	57	G3/8	G3/4	1 - 4	42	19	61	III
NTS 30/20	278	-	250	250	210	22	30	218	139	61	G3/8	G3/4	1 - 4	54	37	91	III
NTS 24/20	360	-	250	250	210	22	30	298	180	62	G3/8	G3/4	1 - 4	68	54	122	III
NTS 50/40	266	-	320	320	260	26	40	194	133	72	G1/2	G 1	1 - 4	89	52	141	III
NTS 20/40	470	-	320	320	260	25	40	392	235	78	G1/2	G 1	1 - 4	134	125	259	III

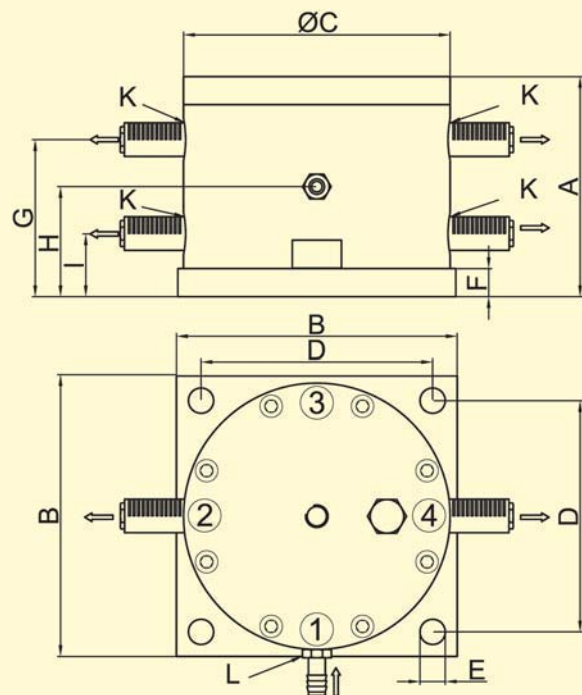
Type de corps I
NTS 120 jusqu'à 350



Type de corps II
NTS 100/01 jusqu'à NTS 50/04



Type de corps III
NTS 21/04 jusqu'à NTS 20/40





NetterVibration



Vibrateurs pneumatiques à piston Netter Série NTS



Mise en bouteilles de produits en poudre



Evite les formations de pont



Vibration et compactage de divers matériaux dans des cartons



Aide à l'extraction de silo



Dosage avec Netter **PowerPack**



Compactage de sable en fonderie



Compactage de produits poudreux en sacs

Domaines d'utilisation

Grâce à leur comportement vibratoire parfaitement linéaire, les vibreurs pneumatiques à piston de la série NTS conviennent particulièrement au transport, au compactage et au desserrage de matières en vrac. Ils servent au vidage de silos et en tant qu'entraînements pour convoyeurs de transport et de vidage. Une des particularités des vibreurs NTS est la possibilité de synchroniser plusieurs vibreurs. C'est en version optionnelle pour les NTS 350 NF à NTS 50/08 et en version standard pour les NTS 50/10 à NTS 20/40.

Structure et mode d'action

La vibration (sinusoïdale) est générée par un piston à inversion automatique oscillant librement. Cette oscillation soutient, dynamise ou permet une foule d'applications. Les vibreurs à piston NTS démarrent et s'arrêtent sans temporisation dans n'importe quelle position de montage. Un ressort à pression incorporé dans les appareils aux corps en aluminium jusqu'au NTS 50/04, et aussi pour les NTS 50/08, garantit un démarrage sûr.

L'amplitude peut être réglée à l'aide d'une vanne de réduction optionnelle.

L'augmentation de la pression d'alimentation entraîne une augmentation de la fréquence. Une vanne de distribution (non comprise dans le volume de la livraison) est nécessaire pour l'actionnement des vibreurs. Les vibreurs de la série NTS sont aussi disponibles en version inox, en version conforme aux normes ATEX et en version sans lubrification.

Conditions de travail admissibles

Moyen de commande :

Air comprimé ou azote (filtre ≤ 5 m), de préférence avec brouillard d'huile

Pression de travail :

2 bar à 6 bar

Température ambiante :

-10°C à 60°C

Corps en aluminium : 5°C à 60°C

NetterVibration propose les accessoires nécessaires pour le montage, l'installation, la commande et la surveillance de vibreurs et de percuteurs.

Netter fournit des solutions.

Consultez nos techniciens d'application expérimentés.

Netter GmbH

Allemagne

Fritz-Ullmann-Str. 9
55252 Mainz-Kastel
Tel. +49 6134 2901-0
Fax +49 6134 2901-33

Suisse

Erlenweg 4
4310 Rheinfelden
Tel. +41 61 8316200
Fax +41 61 8311291

Pologne

Al. W. Korfantego 195 / 17
40-153 Katowice
Tel. +48 32 2050947
Fax +48 32 2051572

www.**NetterVibration**.com
info@**NetterVibration**.com