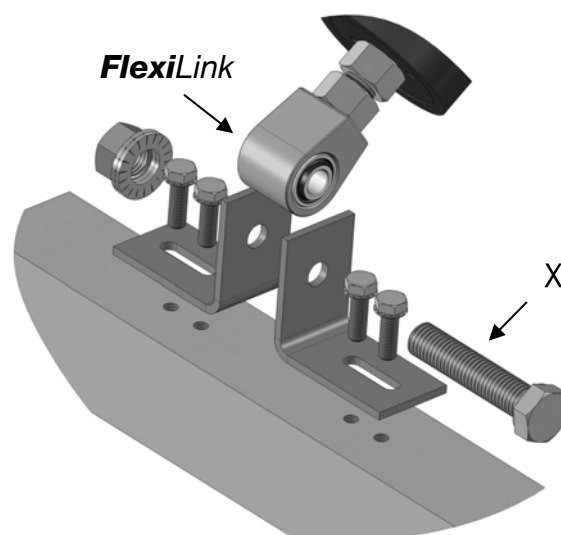
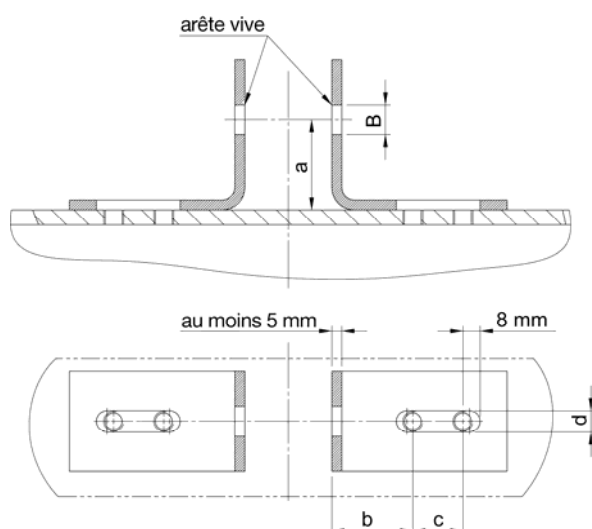


Les éléments d'accouplement de la Série **FlexiLink** servent à la fixation de vibreurs pneumatiques à piston.

### Lors du montage des éléments **FlexiLink**, veuillez tenir compte des points suivants :

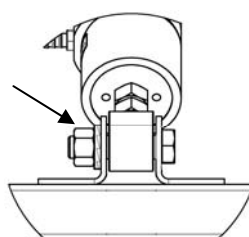
- Pour le montage du **FlexiLink**, deux équerres supplémentaires sont nécessaires. Fixez ces deux équerres au moyen de quatre vis et de rondelles-freins appropriées. Une vis supplémentaire (X), un écrou et une rondelle-frein sont nécessaires pour fixer le **FlexiLink** aux équerres.
- Le diamètre du perçage (B) doit présenter le moins de jeu possible par rapport au diamètre du filetage de la vis (X).
- Les perçages doivent présenter une symétrie axiale l'un par rapport à l'autre.
- Aucun chanfrein n'est admis sur la face intérieure des perçages (B) des équerres (arête vive).
- Bloquez de préférence l'écrou au moyen de la rondelle-frein disponible auprès de **NetterVibration** ou/et au moyen de Loctite.



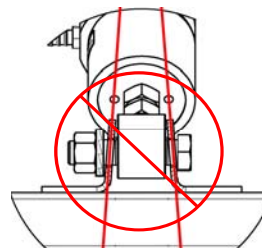
Type	Type de vibreur	Filetage de la vis (X)	Couple de serrage [Nm]	Perçage B [mm]	Dimensions [mm]				Vis de fixation des équerres
					a	b	c	c	
<b>FlexiLink</b> M10	NTK 18 AL	M10	50	Ø10	17 <sup>+1</sup>	30	20	9	M8
<b>FlexiLink</b> M16	NTK 25 AL, NTK 40	M12	75	Ø12	19 <sup>+1</sup>	35	40	11	M10
<b>FlexiLink</b> M20	NTK 55 AL, NTK 85, NTK 110	M20	150	Ø20	29 <sup>+1</sup>	35	40	11	M10

Rondelles-freins		
pour <b>FlexiLink</b> Type	N° d'article	
	galvanisées	inox
M10	61702092	61702395
M16	71300815	71300980
M20	71301042	sur demande

Rondelles-freins disponibles auprès de **NetterVibration**



L'écrou devra être bloqué au moyen d'une rondelle-frein ou/et de Loctite.



Après serrage de l'écrou, les fixations doivent être parallèles l'une par rapport à l'autre.

